

PRŮMYSLOVÉ SNÍMAČE TEPLoty DO PROSTŘEDÍ EX (ATEX 100) S KONEKTORY M12



SNÍMAČE TEPLoty VHODNÉ PRO VŠECHNY ZÓNY
PROSTŘEDÍ S NEBEZPEČÍM VÝBUCHU (EX);
PATŘÍ DO SKUPINY ZAŘÍZENÍ II S OCHRANOU („i“) NEBO („e“)

GTF 111-EX

-200 °C ... +100 °C (bez ochlazovací jímky)
-200 °C ... +600 °C (s ochlazovací jímkou)

Všeobecně:

Teplotní snímač GTF 111-EX je konstruován pro provoz v prostředích s nebezpečím výbuchu. Velmi malé rozměry snímače umožňují jeho použití i v těžko přístupných místech. Snímač je vybaven průmyslovým přípojovacím konektorem M12. Měřicí vložky GTF 111-EX jsou pevně uzavřeny a nemohou být měněny. Snímače jsou k dispozici s odporovými senzory Pt100 nebo Pt1000. Jako senzory jsou použity výhradně pláštové odporové senzory. Ty části snímače, které přicházejí do styku s měřeným médiem, jsou vyrobeny z nerezové oceli (např. 1.4404, 1.4435, 1.4571). Tím je zajištěna vysoká odolnost snímačů vůči většině chemických sloučenin.

Technické údaje:

Senzory:

Pt100 / Pt1000, pláštový (s keramicky izolovaným senzorem), 4-vodič:
měřicí rozsah: -200 °C ... +100 °C (s ochlazovací jímkou až 600 °C), DIN třída B

Délka jímky:

do 100 mm (bez příplatku); příplatek za každých započatých 100 mm délky nad 100 mm

Délka ochlazovací jímky:

bez ochlazovací jímky (bez příplatku); příplatek za každých započatých 100 mm délky

Průměr jímky:

3 mm, 4 mm, 5 mm, 6 mm nebo 8 mm (bez příplatku)

Připojení:

konektor M12

Teplota okolí:

-20 ... +60 °C (typ ochrany „e“ a typ ochrany „i“, zóny 0 a 20)
nebo -20 ... +80 °C (typ ochrany „i“, zóny 1, 2, 21 a 22)

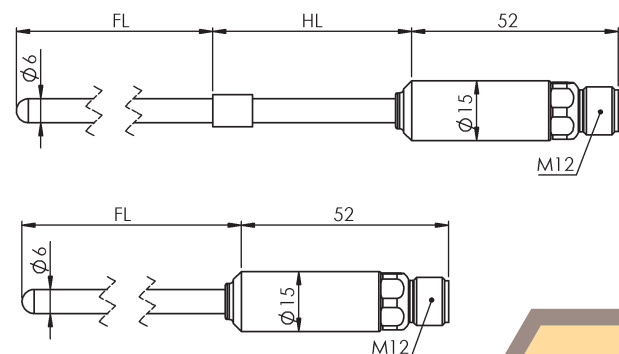
Typ ochrany (typ nevybušného provedení):

„i“: jiskrová bezpečnost (bez příplatku)
„e“: zajištěné provedení

Prostředí s nebezpečím výbuchu:

snímače jsou vhodné pro zóny 0, 1, 2 a/nebo zóny 20, 21, 22

pro určení přesného objednávacího čísla si vyžádejte podrobný přehled dodávaných typů



Upozornění:
Některé volby nejsou pro určité zóny možné!



SNÍMAČE TEPLoty VHODNÉ PRO VŠECHNY ZÓNY
PROSTŘEDÍ S NEBEZPEČÍM VÝBUCHU (EX);
PATŘÍ DO SKUPINY ZAŘÍZENÍ II S OCHRANOU („i“) NEBO („e“)

GTF 112-EX

-200 °C ... +100 °C (bez ochlazovací jímky)
-200 °C ... +600 °C (s ochlazovací jímkou)

Všeobecně:

Teplotní snímač GTF 112-EX je konstruován pro provoz v prostředích s nebezpečím výbuchu. Velmi malé rozměry snímače umožňují jeho použití i v těžko přístupných místech. Snímač je vybaven průmyslovým přípojovacím konektorem M12. Měřicí vložky GTF 112-EX jsou pevně uzavřeny a nemohou být měněny. Snímače jsou k dispozici s odporovými senzory Pt100 nebo Pt1000. Jako senzory jsou použity výhradně pláštové odporové senzory. Ty části snímače, které přicházejí do styku s měřeným médiem, jsou vyrobeny z nerezové oceli (např. 1.4404, 1.4435, 1.4571). Tím je zajištěna vysoká odolnost snímačů vůči většině chemických sloučenin.

Technické údaje:

Senzory:

Pt100 / Pt1000, pláštový (s keramicky izolovaným senzorem), 4-vodič:
měřicí rozsah: -200 °C ... +100 °C (s ochlazovací jímkou až 600 °C), DIN třída B

Délka jímky:

do 100 mm (bez příplatku); příplatek za každých započatých 100 mm délky nad 100 mm

Délka ochlazovací jímky:

bez ochlazovací jímky (bez příplatku); příplatek za každých započatých 100 mm délky

Průměr jímky:

3 mm, 4 mm, 5 mm, 6 mm nebo 8 mm (bez příplatku)

Závit:

G1/2", G3/8" (standard, bez příplatku)
G1/8", G1/4", G3/4", M8x1, M10x1 (za příplatek)

Připojení:

konektor M12

Teplota okolí:

-20 ... +60 °C (typ ochrany „e“ a typ ochrany „i“, zóny 0 a 20)
nebo -20 ... +80 °C (typ ochrany „i“, zóny 1, 2, 21 a 22)

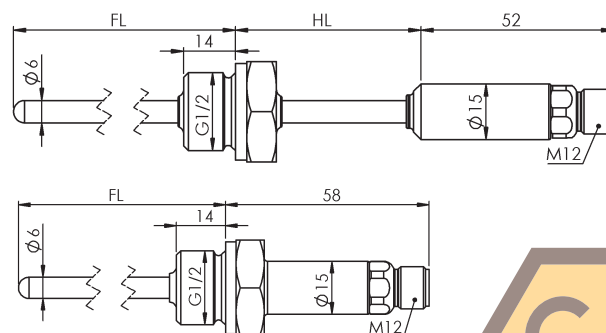
Typ ochrany (typ nevybušného provedení):

„i“: jiskrová bezpečnost (bez příplatku)
„e“: zajištěné provedení

Prostředí s nebezpečím výbuchu:

snímače jsou vhodné pro zóny 0, 0/1, 1, 2 a/nebo zóny 20, 20/21, 21, 22

pro určení přesného objednávacího čísla si vyžádejte podrobný přehled dodávaných typů



Upozornění:
Některé volby nejsou pro určité zóny možné!

Upozornění: Snímače teploty určené pro ruční přístroje naleznete v Produktovém katalogu 2019 / 2020 - Ruční měřicí přístroje